

この度はNAG SED 内圧コントロールバルブをお買い求め頂き誠にありがとうございます。  
この説明書は強制減圧タイプの内圧コントロールバルブの標準的な取付方法をご案内するものです。  
取付をおこなう車体の個体差により取付方法が異なる場合があります。また、当製品の装着にあたってはブローオフバルブの同時装着を強く推奨しております。

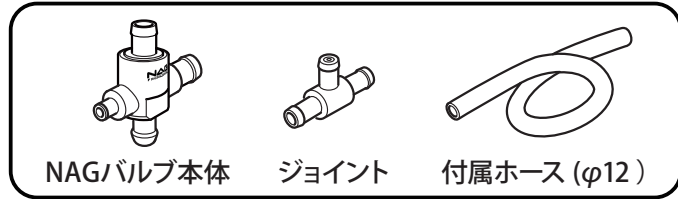
取付作業前にこの説明書をよくお読みください

## 1 セット内容

最初にご確認ください。

## 2 お客様でご準備いただくもの

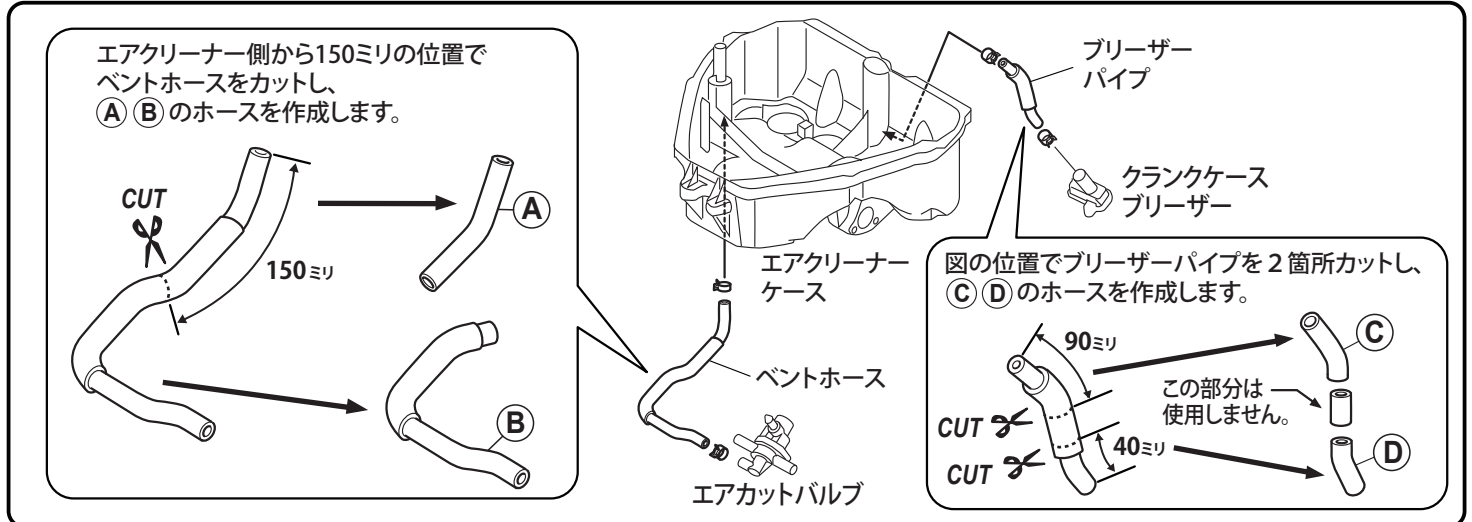
## 3 事前作業



NAGバルブの取付に先立って、あらかじめ  
フエルトank、  
エアクリーナーBOXを  
取り外しておきます。

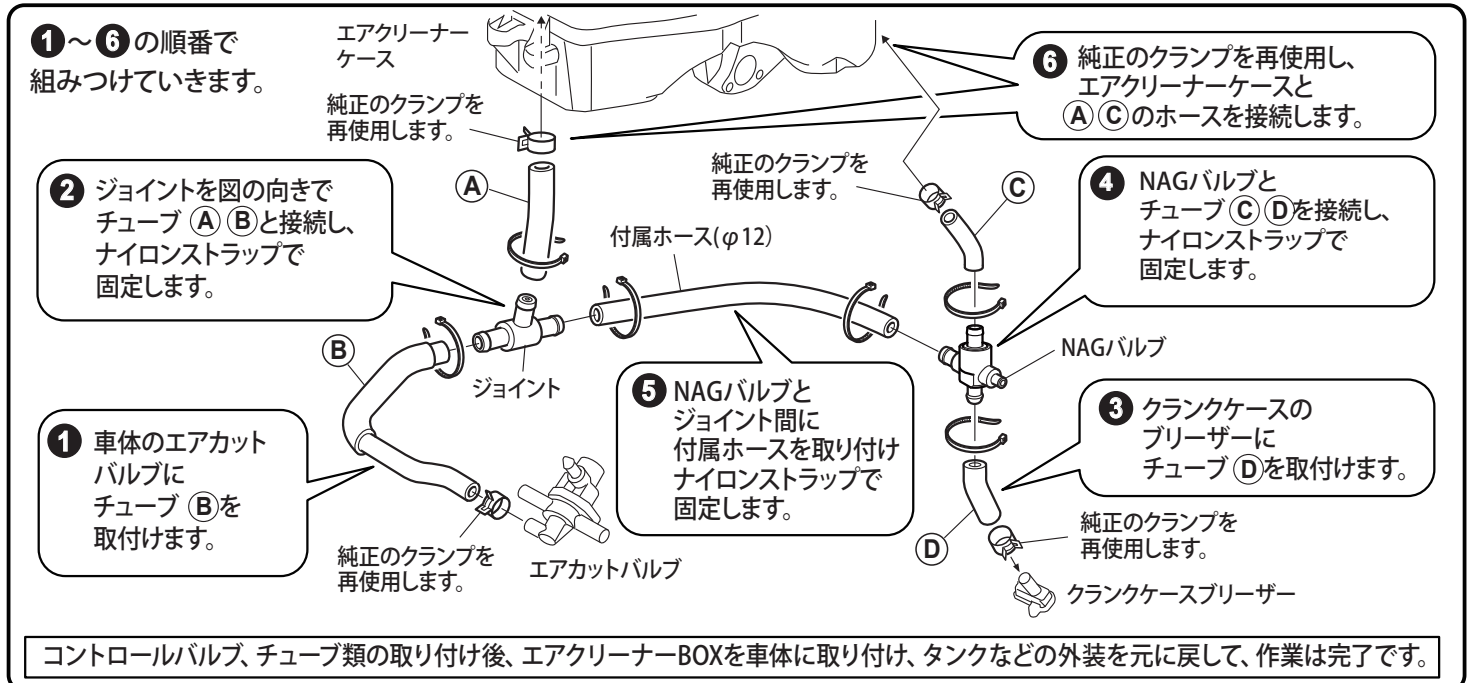
## 4 取り付け準備

エアクリーナーについているホース類を外し、カットします。



## 5 NAGバルブの取付

NAGバルブ、エアクリーナーケースにホース類を取付けます。



以上で取付作業は終了です。再度取付、部品の固定を確認してご使用ください。ご不明の点はお問合せください。

### 定期清掃

本品はエマルジョンの処理は出来ませんが、同時発生するスラッジは防ぐことは出来ません。  
スラッジは作動部分には付着しませんが、乾燥固着すると除去が困難になります。  
長持ちさせるためにも、乾燥固着する前に走行距離に合わせて、年1~2度、又は、オイル交換時に定期的な清掃をお願いします。

### 清掃方法

軽度の汚れの場合はパーツクリーナーや灯油、ガンリンで丸洗いして清掃してください。  
汚れがひどく上記の方法で除去出来ないときには、キャブクリーナーを使用してください。また清掃にはブラシなどは使用しないでください。