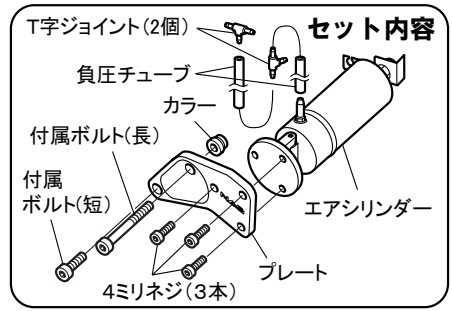


SRXセルモデルのオーナーの方々にはSRXの「重い、切れないクラッチ」「出ないニュートラルポジション」に悩まされておいでではないでしょうか？ パワーに対応してスプリングを強化している場合はなおさらです。

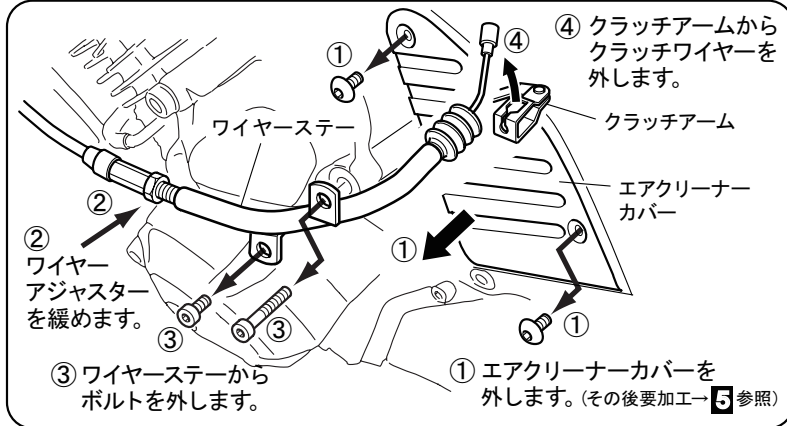
NAG-SEDでは負圧式のエアシリンダーを使用した、「アシストクラッチ」を開発致しました。劇的に軽くなるわけではありませんが、クラッチレバー引き加重が軽減されます。

ニュートラルポジションが出ない時などクラッチレバーを握りしめたまま、信号待ちしていても、段々とレバーの反発力が小さくなってきますので、左手の負担になりません。油圧式と違ってあくまでも補助の役目ですので操作に違和感が無くワイヤーのゴリゴリ感も消えてスムーズに作動します。

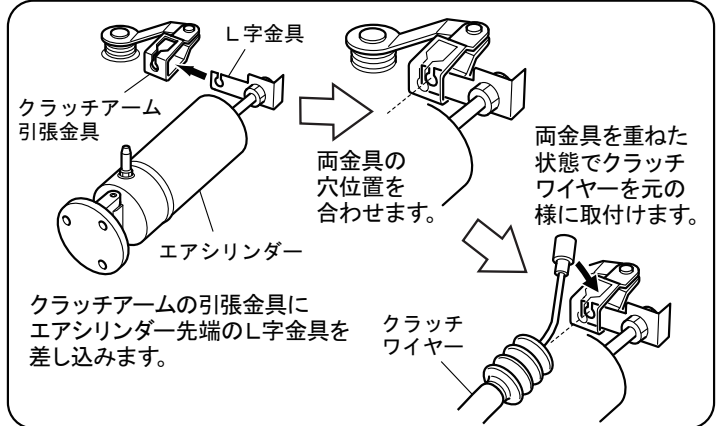
またエアシリンダー内にはワンウェイバルブ機能がありますので、クラッチを切る時/繋ぐ時で負圧は切り替えられ、引きっぱなしになることはありません。



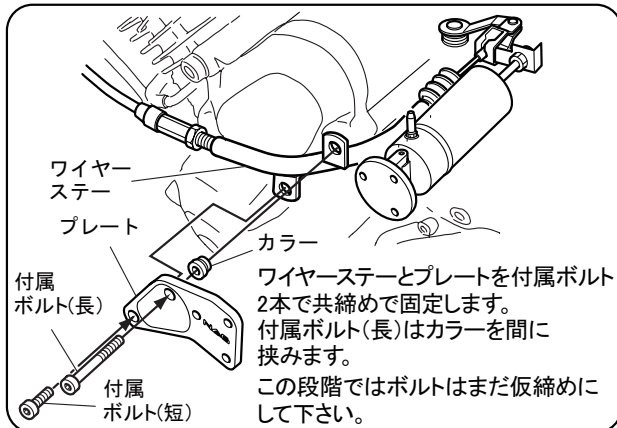
1 クラッチワイヤーの取外し



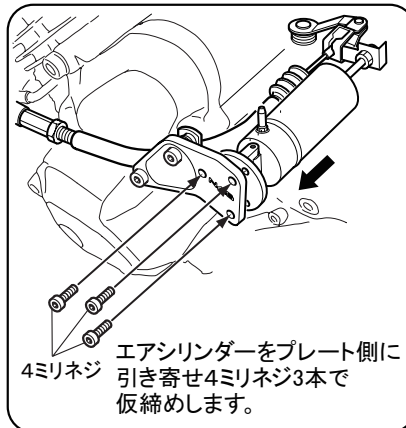
2 エアシリンダーのクラッチアームへの取付



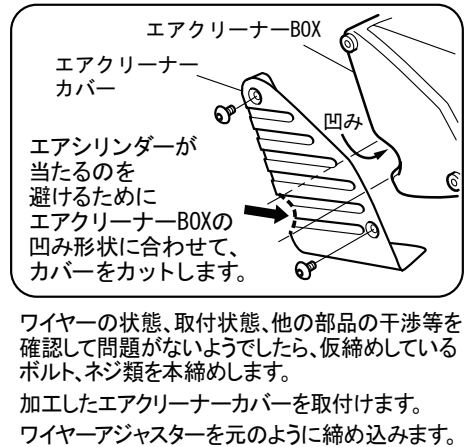
3 プレートの取付



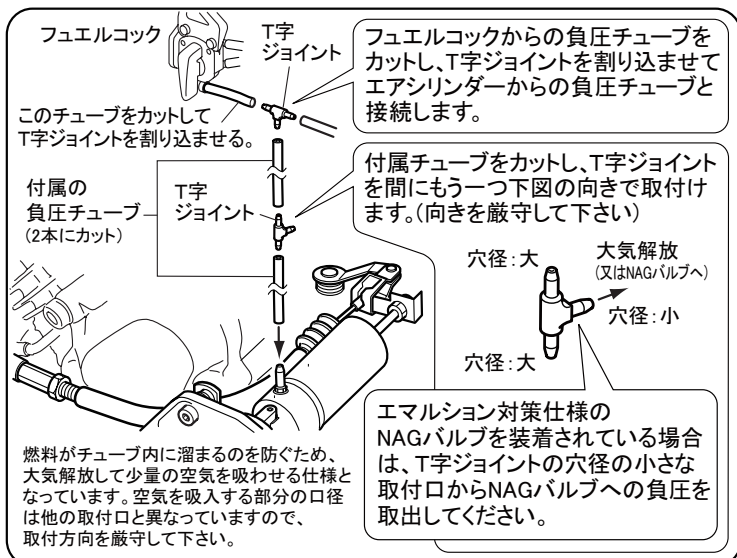
4 エアシリンダーの取付



5 エアクリーナーカバーの加工

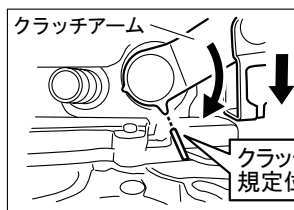


6 負圧ホースの取付



7 調整/注意事項

クラッチを切った時に、規定位置までクラッチアームの矢印が動く事を確認して下さい。
取付後は、クラッチレバーを握った時に、ヒンジを中心にBOX側におよそ5度振れます。干渉があるとシリンダーロッドにストレスがかかり、効果が半減しますのでどこにも干渉しないようにして下さい。



取付完了です。各部の取付/締付を再度ご確認ください。

最後にクラッチワイヤーの遊びを調整して、終了です。

エアシリンダー内が負圧になりクラッチアシストが効くようになるまでに、10~20秒程の時間を要します。
暖機運転をしている間に有効圧力になりますので、発進直前に2~3回クラッチレバーを握るか、握ったままにしていればアシストクラッチは作動開始します。

