

取付作業前にこの説明書をよくお読みください

この度はNAG SED 内圧コントロールバルブ (NAGバルブ) をお買い求め頂き誠にありがとうございます。
この説明書は強制減圧タイプの内圧コントロールバルブの標準的な取付方法をご案内するものです。取付ける車体の年式、個体差により取付方法が異なる場合があります。
また、当製品の装着にあたってはブローオフバルブの同時装着を強く推奨しております。

1 セット内容

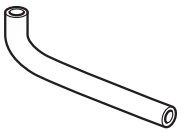
最初にご確認ください。



NAGバルブ
本体

T字ジョイント

2 お客様でご準備いただくもの



カワサキ純正部品 92191-1353
チューブ、エア スイッチ クリーナ



ナイロンストラップ
6本

3 事前作業

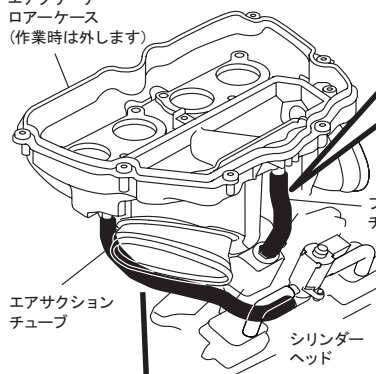
NAGバルブの取付に先立って
あらかじめシート、タンクカバー
エアクリーナーBOXを
取り外しておきます。

4 取り付け準備 / コントロールバルブの取付

チューブを外し、カットします。

チューブを止めている純正クリップは
再使用します。

エアクリーナー
ローケース
(作業時は外します)

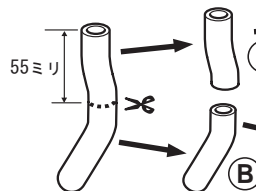


フリーザー
チューブ

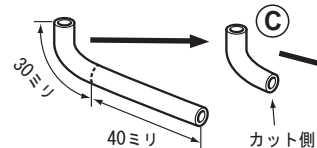
エアアクション
チューブ

シリンダー
ヘッド

1 図の寸法でフリーザーチューブを カットします。



2 ご用意いただいた、カワサキ純正部品 92191-1353 をカットして Cチューブを作ります。



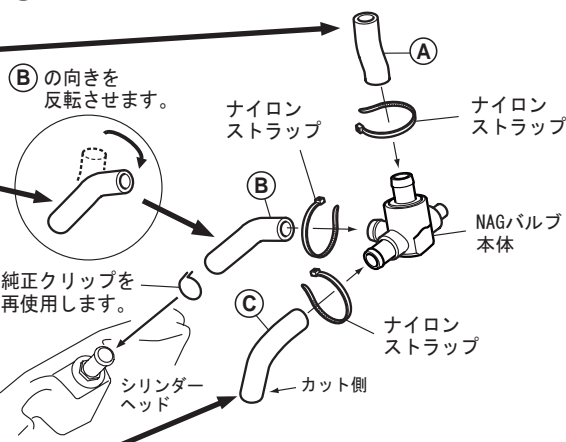
3 NAGバルブにチューブを取付ます。

Bの向きを
反転させます。

純正クリップを
再使用します。

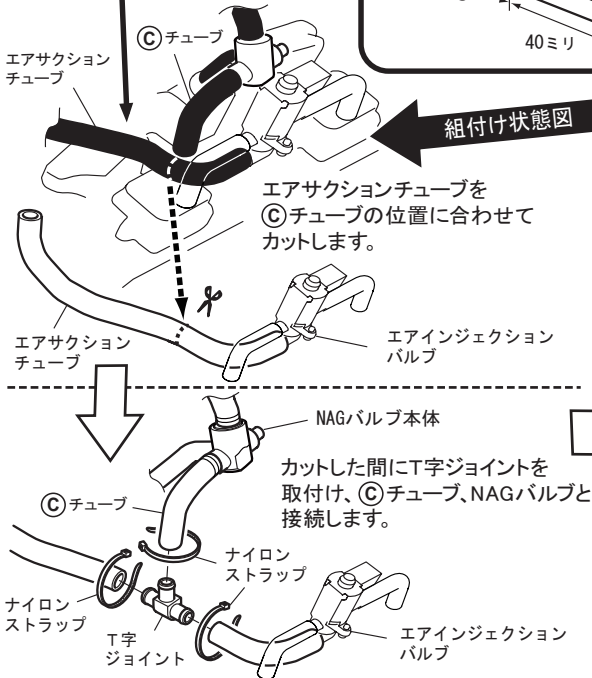
シリンダー
ヘッド

カット側



NAGバルブの固定はナイロンストラップで
おこなってください。金属バンド等で過度の
締付をおこなうと動作不良の一因となる
恐れがあります。

4 エアアクションチューブの加工



エアアクションチューブを
Cチューブの位置に合わせて
カットします。

エアインジェクション
バルブ

NAGバルブ本体

カットした間にT字ジョイントを
取付け、Cチューブ、NAGバルブと
接続します。

Cチューブ

ナイロン
ストラップ

ナイロン
ストラップ

T字
ジョイント

エアインジェクション
バルブ

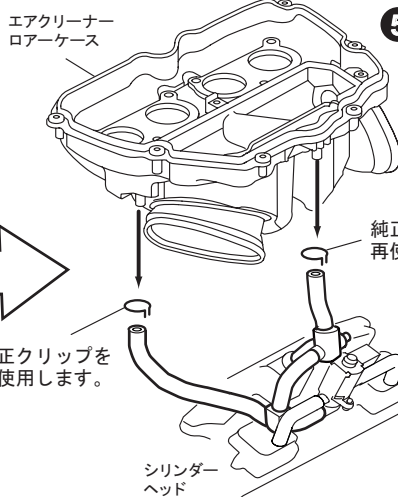
組付け状態図

5 エアクリーナーケースに チューブを取付けます。

コントロールバルブ、チューブ類の取り付け後、
エアクリーナーBOXを車体に取り付け、
タンクカバー、シートなどの外装を元に戻して、
作業は完了です。

純正クリップを
再使用します。

純正クリップを
再使用します。



エアクリーナー
ローケース

シリンダー
ヘッド

以上で取付作業は終了です。再度取付、部品の固定を確認してご使用ください。ご不明の点はお問合せください。

定期清掃について

本品はエマルジョンの処理は出来ませんが、同時発生するスラッジは防ぐことは出来ません。
スラッジは作動部分には付着しませんが、乾燥固着すると除去が困難になります。
長持ちさせるためにも、乾燥固着する前に走行距離に合わせて、年1~2度、又は、オイル交換時に定期的な清掃をお願いします。

清掃方法

軽度の汚れの場合はパーツクリーナーや灯油、ガソリンで丸洗いして清掃してください。
汚れがひどく上記の方法で除去出来ないときには、キャブクリーナーを使用してください。また清掃にはブラシなどは使用しないでください。